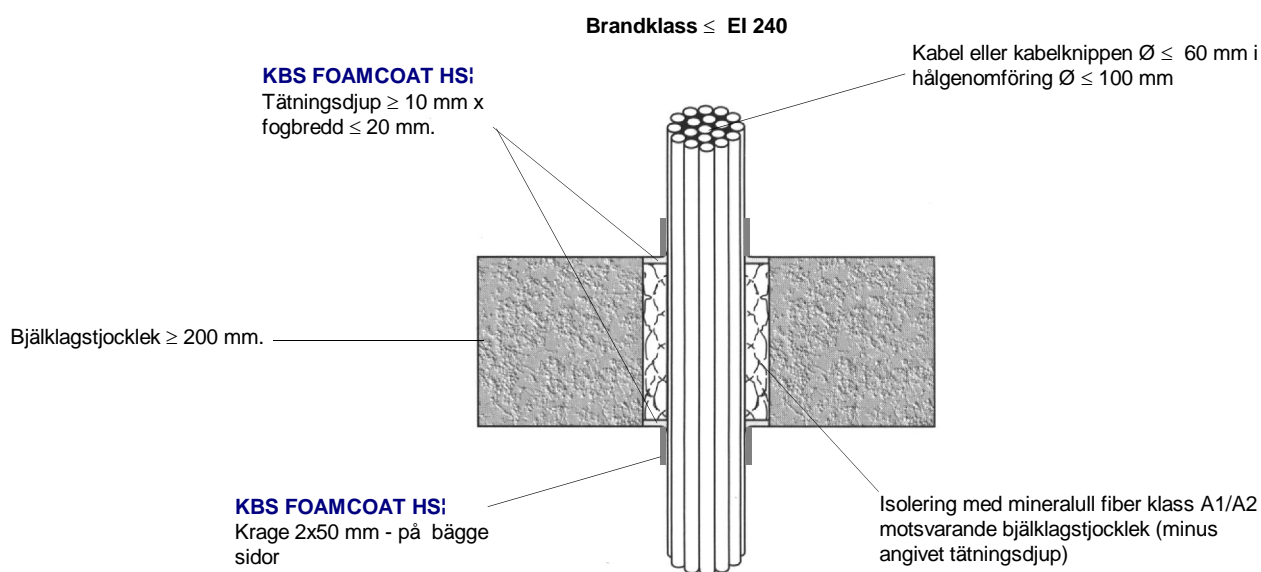




Bilaga	Datum	Sida	Produkt	Utfärdad av	Rev.
E16	2016-02-29	1/1	FOAMCOAT HS	M.S	-

## Bilaga E16: Principskiss - Brandtätning elkablar med **KBS FOAMCOAT HS!**

**KBS FOAMCOAT HS!** är ett värmesvällande brandkitt avsett för brandtätning av genomföringar med plaströr och elkablar.



### Arbetsanvisning:

1. Den brandavgränsande konstruktionens tjocklek skall minst vara 200 mm.
2. Fyll först utrymmet runt kabel/kablar med lös obrännbar mineralull (Euroklass A1 eller A2).
3. Spara minst ca 10 mm på bägge sidor och fyll med **KBS FOAMCOAT HS!**
4. Tätningspalten mellan kabel/kablar och brandavgränsande konstruktion bör ej överstiga 20 mm.
5. Applicera 2 mm **FOAMCOAT HS!** 50 mm ut på kabel/kablar på bägge sidor.

Fler lösningar kan laddas ner från: [www.brandkitt.nu](http://www.brandkitt.nu)

Internref # : 1106 / 1208

Postadress  
Postal address

**KBS BRANDSKYDD AB**  
Nääs Fabriker 5016  
SE 448 51 TOLLERED  
Sweden

Telefon  
Telephone

Nat 031-7851890  
Int +46 31 7851890

Telefax  
Telefax

Nat 031-7851891  
Int +46 31 7851891

E-post  
E-mail

[info@kbs.se](mailto:info@kbs.se)  
[www.kbs.se](http://www.kbs.se)

Org.nr/  
Reg. number VAT

556343-3498  
SE 556343349801

© Reg. Trademark. 1983